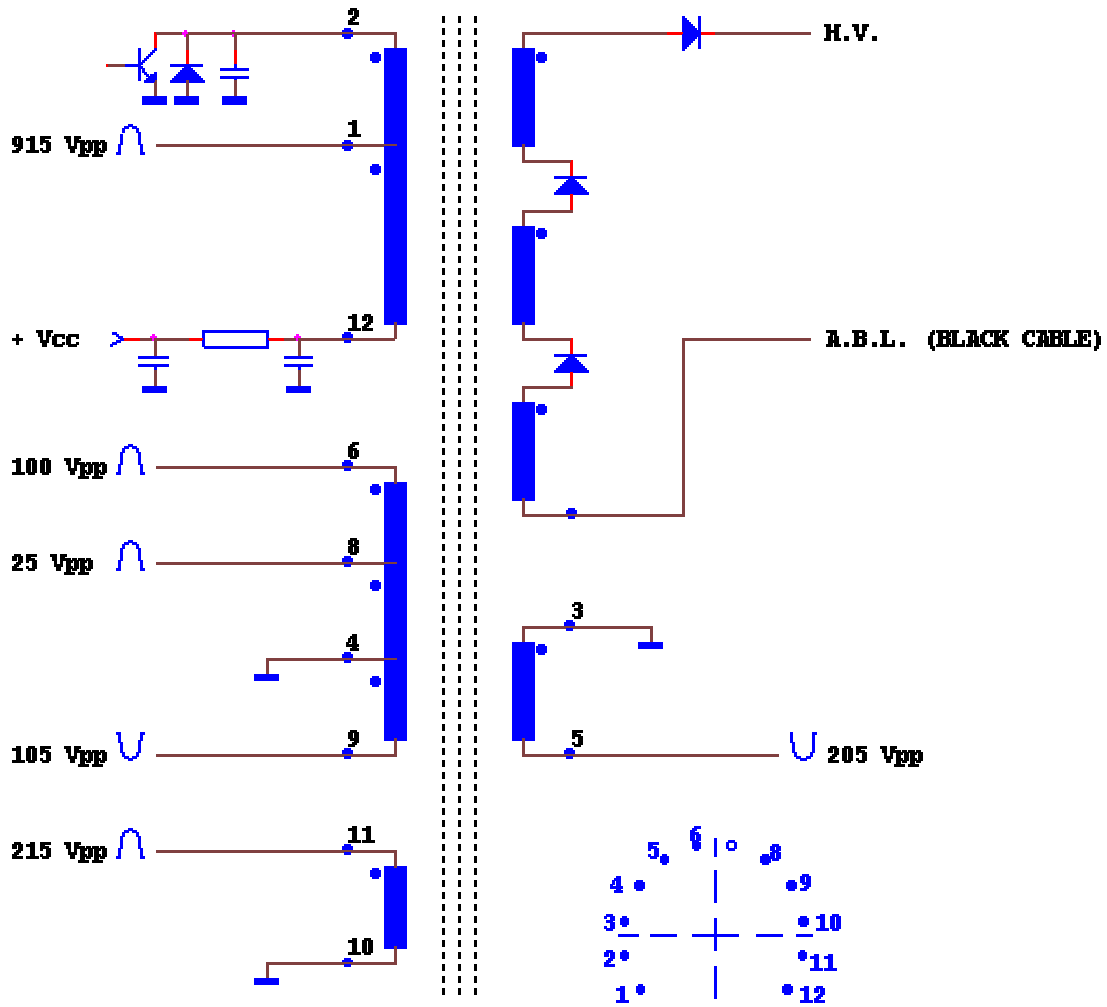




**HR 6715**



INSTRUM.	MAT	+	COL	┆ A	┆ 1	┆ 2	┆ 3	TYPE
STVDST-01	39.9	12	2	7	4	3	10	110