

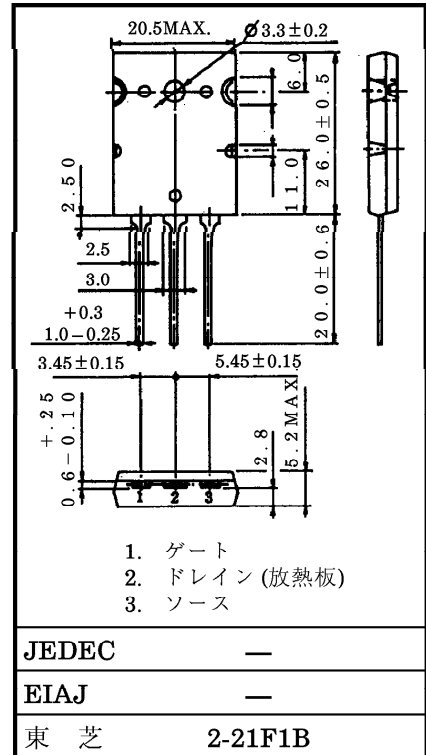
東芝電界効果トランジスタ シリコンPチャネルMOS形

# 2SJ201

○ 低周波電力増幅用

- 高耐圧です。 :  $V_{DSS} = -200V$
- 高順方向伝達アドミタンスです。 :  $|Y_{fs}| = 5.0S$  (標準)
- 2SK1530とコンプリメンタリになります。

単位 : mm



最大定格 (Ta = 25°C)

項 目	記 号	定 格	単 位
ドレイン・ソース間電圧	$V_{DSS}$	-200	V
ゲート・ソース間電圧	$V_{GSS}$	±20	V
ドレイン電流	$I_D$	-12	A
許容損失 (Tc = 25°C)	$P_D$	150	W
チャネル温度	$T_{ch}$	150	°C
保存温度	$T_{stg}$	-55~150	°C

電気的特性 (Ta = 25°C)

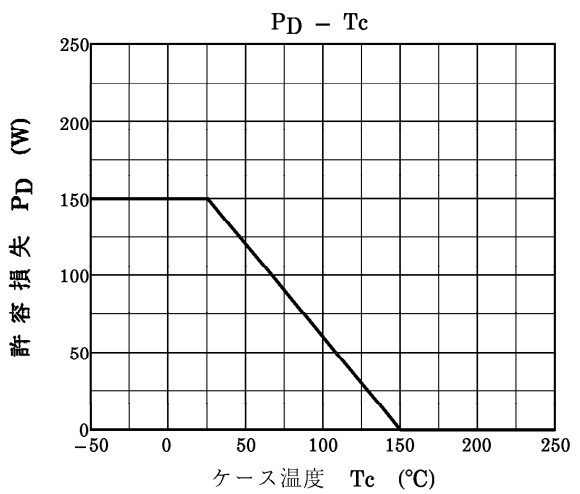
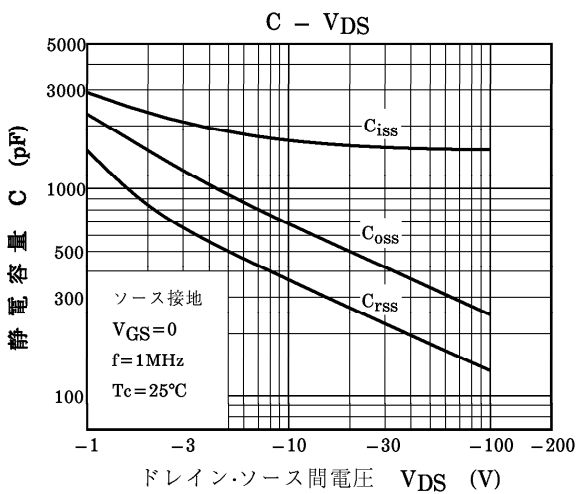
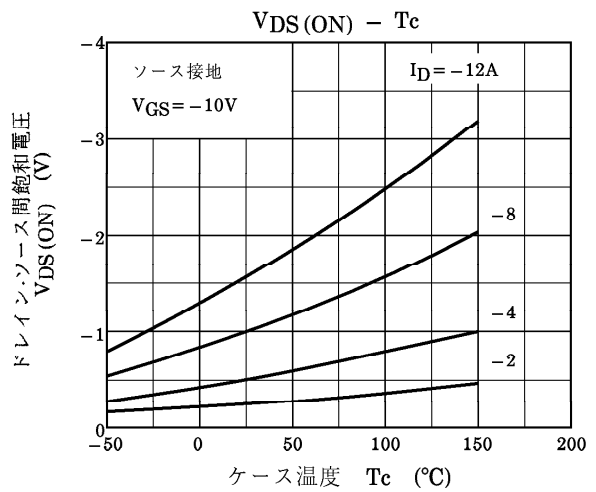
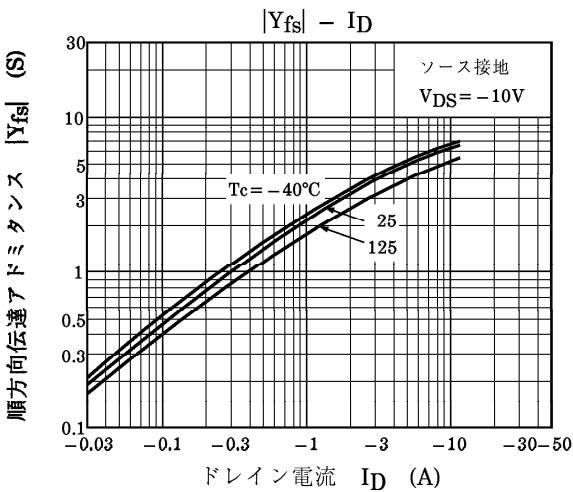
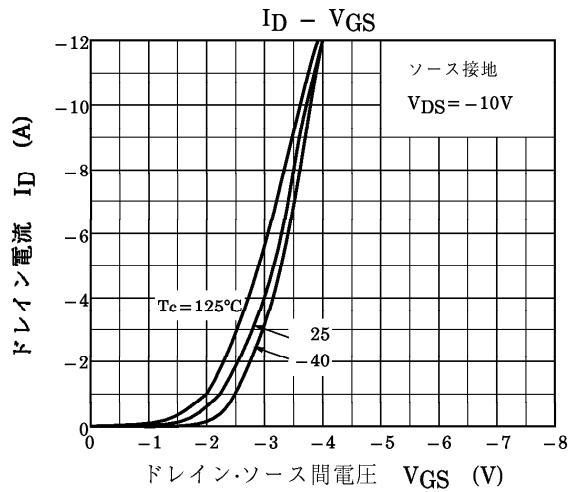
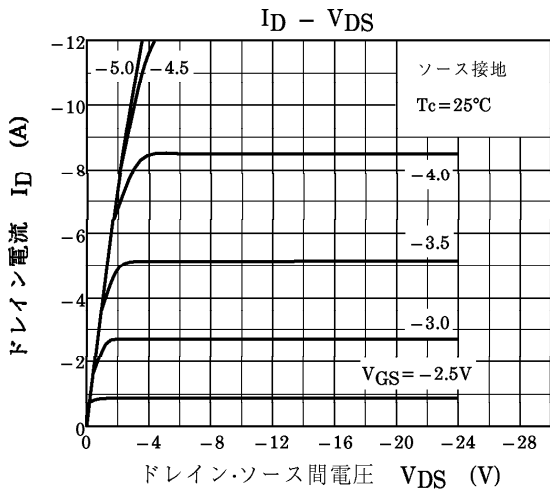
項 目	記 号	測 定 条 件	最小	標準	最大	単位
ゲート漏れ電流	$I_{GSS}$	$V_{DS} = 0, V_{GS} = \pm 20V$	—	—	±0.5	μA
ドレイン・ソース間降伏電圧	$V_{(BR)DSS}$	$I_D = -10mA, V_{GS} = 0$	-200	—	—	V
ゲート・ソース間しゃ断電圧	$V_{GS(OFF)}$ (注)	$V_{DS} = -10V, I_D = -0.1A$	-0.8	—	-2.8	V
ドレイン・ソース間飽和電圧	$V_{DS(ON)}$	$I_D = -8A, V_{GS} = -10V$	—	-2.0	-5.0	V
順方向伝達アドミタンス	$ Y_{fs} $	$V_{DS} = -10V, I_D = -5A$	—	5.0	—	S
入 力 容 量	$C_{iss}$	$V_{DS} = -30V, V_{GS} = 0, f = 1MHz$	—	1500	—	pF
出 力 容 量	$C_{oss}$	$V_{DS} = -30V, V_{GS} = 0, f = 1MHz$	—	430	—	pF
帰 還 容 量	$C_{rss}$	$V_{DS} = -30V, V_{GS} = 0, f = 1MHz$	—	230	—	pF

(注)  $V_{GS(OFF)}$  区分 O: -0.8~-1.6, Y: -1.4~-2.8

この製品はMOS構造ですので取扱いの際には静電気にご注意ください。

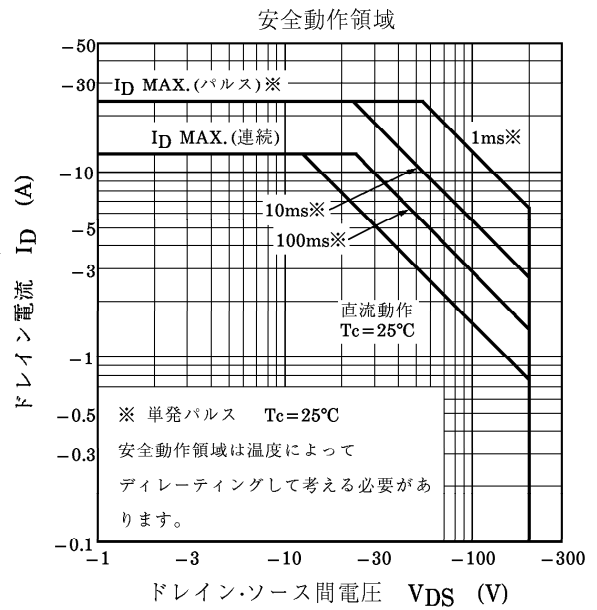
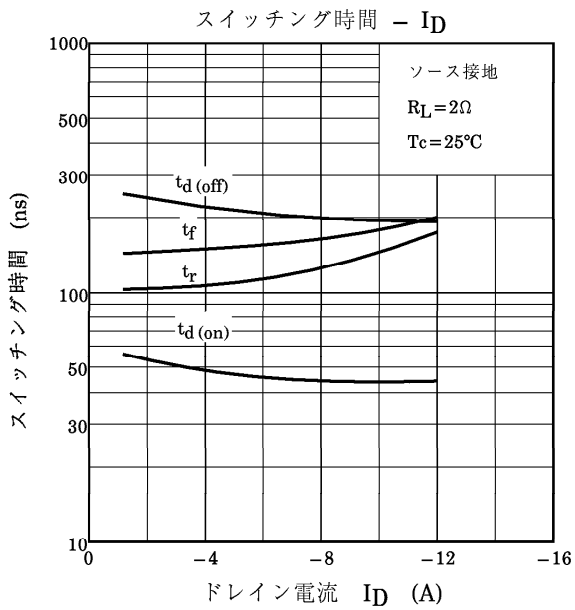
960917TAA2

● 当社は品質、信頼性の向上に努めていますが、一般に半導体製品は誤作動したり故障することがあります。当社半導体製品をご使用頂く場合は、半導体製品の誤作動や故障により、他人の生命・身体・財産が侵害されることのないように、購入者側の責任において、装置の安全設計を行うことをお願いします。なお、設計に際しては、最新の製品仕様をご確認の上、製品保証範囲内でご使用頂くとともに、考慮されるべき注意事項や条件について「東芝半導体製品の取り扱い上のご注意とお願い」、「半導体信頼性ハンドブック」などをご活用ください。

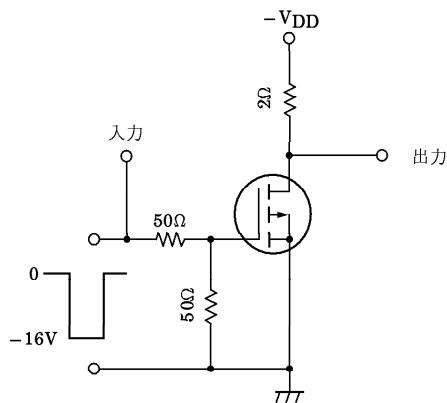


960917TAA2'

● 本資料に掲載されている技術情報は、製品の代表的動作・応用を説明するためのもので、その使用に際して当社および第三者の知的財産権その他の権利に対する保証または実施権の許諾を行うものではありません。  
 ● 本資料の掲載内容は、技術の進歩などにより予告なしに変更されることがあります。



スイッチング時間測定回路



応答波形

