

2SB966/2SD1289

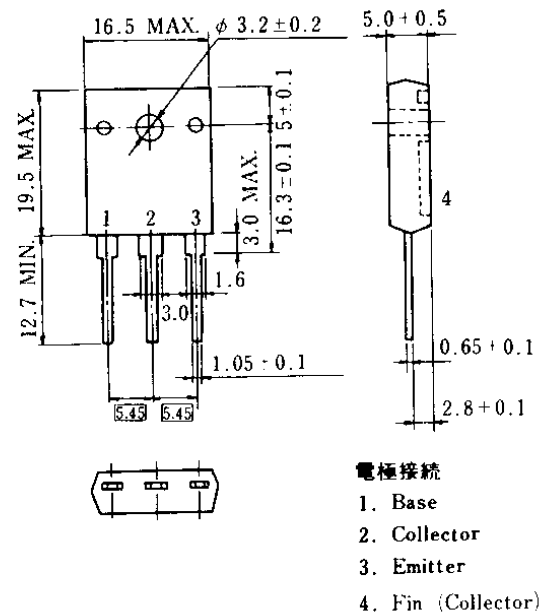
PNPエピタキシャル/NPN三重拡散形シリコントランジスタ

低周波電力増幅用

PNP Silicon Epitaxial/NPN Silicon Triple Diffused Transistor
Audio Frequency Amplifier

- 実効出力45~55 W (Singl-PP, $R_L=8 \Omega$)のパワーアンプ出力用。
- New EBT構造を採用, f_T が高く, 破壊強度が優れています。
- 直流電流増幅率 h_{FE} の電流特性が優れています。

外形図/PACKAGE DIMENSIONS
(Unit: mm)



絶対最大定格/ABSOLUTE MAXIMUM RATINGS ($T_a=25^\circ\text{C}$)

項目	略号	2SB966	2SD1289	単位
コレクタ・ベース間電圧	V_{CB0}	-120	120	V
コレクタ・エミッタ間電圧	V_{CEO}	-120	120	V
エミッタ・ベース間電圧	V_{EBO}	-5.0	5.0	V
コレクタ電流	$I_{C(DC)}$	-8.0	8.0	A
コレクタ電流	$I_{C(pulse)}$ *	-12	12	A
全損失	$P_{T(T_c=25^\circ\text{C})}$	80		W
ジャンクション温度	T_j	150		$^\circ\text{C}$
保存温度	T_{stg}	-55~+150		$^\circ\text{C}$

* $PW \leq 10 \text{ ms}$, Duty Cycle $\leq 50 \%$

電気的特性/ELECTRICAL CHARACTERISTICS ($T_a=25^\circ\text{C}$)

2SB966/2SD1289

項目	略号	条件	MIN.	TYP.	MAX.	単位
コレクタしゃ断電流	I_{CBO}	$V_{CB} = -120/120 \text{ V}, I_E = 0$			-50/50	μA
エミッタしゃ断電流	I_{EBO}	$V_{EB} = -5.0/5.0 \text{ V}, I_C = 0$			-50/50	μA
直流電流増幅率	h_{FE1}	$V_{CE} = -5.0/5.0 \text{ V}, I_C = -50/50 \text{ mA}$ *	40	150/120		
直流電流増幅率	h_{FE2}	$V_{CE} = -5.0/5.0 \text{ V}, I_C = -1.0/1.0 \text{ A}$ *	60	140	320	
コレクタ飽和電圧	$V_{CE(sat)}$	$I_C = -5.0/5.0 \text{ A}, I_B = -0.5/0.5 \text{ A}$ *		-0.65/0.65	-1.5/1.5	V
ベース飽和電圧	$V_{BE(sat)}$	$I_C = -5.0/5.0 \text{ A}, I_B = -0.5/0.5 \text{ A}$ *		-1.25/1.25	-2.0/2.0	V
コレクタ容量	C_{ob}	$V_{CB} = -10/10 \text{ V}, I_E = 0, f = 1.0 \text{ MHz}$		200/120		pF
利得帯域幅積	f_T	$V_{CE} = -5.0/5.0 \text{ V}, I_C = -1.0/1.0 \text{ A}$		65/60		MHz

* パルス測定 $PW \leq 350 \mu\text{s}$, Duty Cycle $\leq 2 \%$

h_{FE2} 区分/R: 60~120 Q: 100~200 P: 160~320

This datasheet has been downloaded from:

www.DatasheetCatalog.com

Datasheets for electronic components.